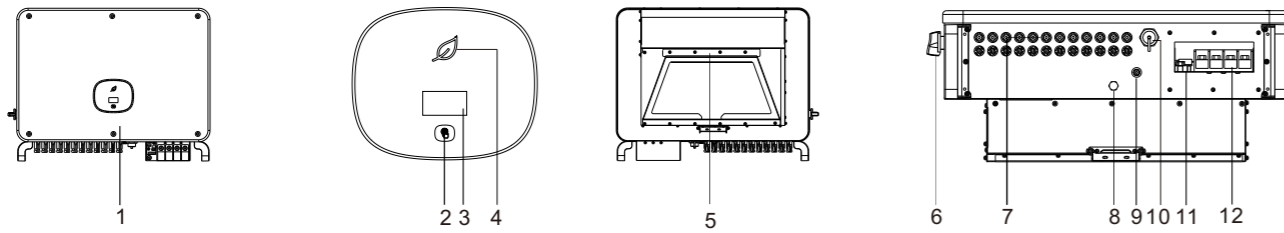


1. 概述



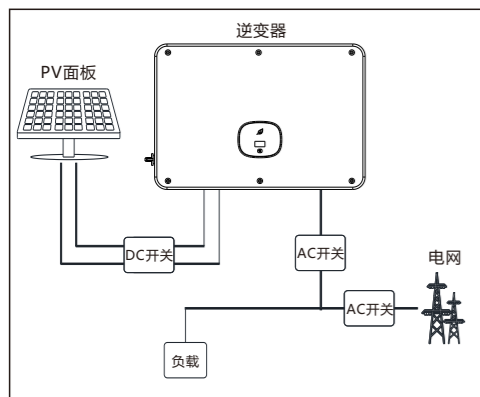
- | | | | | |
|------------|-----------|----------|-----------|-----------|
| (1)前面板 | (2)触摸按键 | (3)OLED屏 | (4)LED指示灯 | (5)壁挂面板 |
| (6)DC开关 | (7)PV端子 | (8)透气阀 | (9)安全接地端子 | (10)USB接口 |
| (11)RS485板 | (12)AC端子台 | | | |

注意:

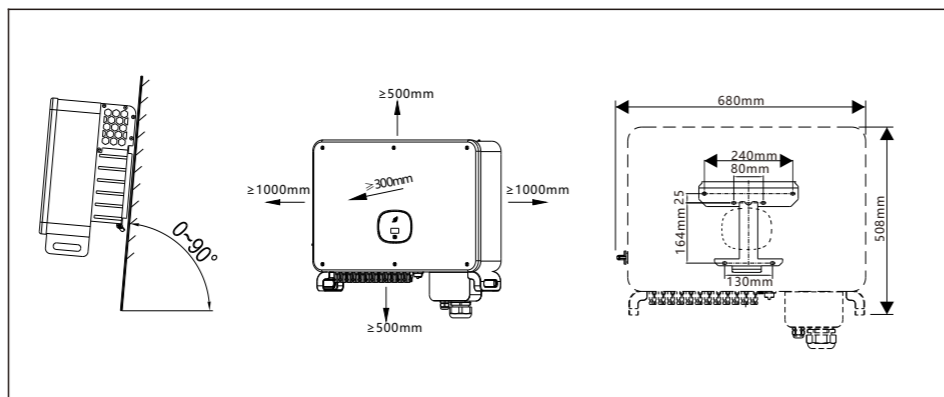
- 由于产品升级或其余原因,本文档会不定期更新,除非另有约定,本文档仅作为使用指导,所有信息和建议不构成明示或暗示担保,相关内容最终解释权在WAET。
- 本文档仅用于快速指导安装,具体详细细节见《用户手册》。
- 对于不按照内容操作造成的机器损坏不在质保范围内。

2. 安装

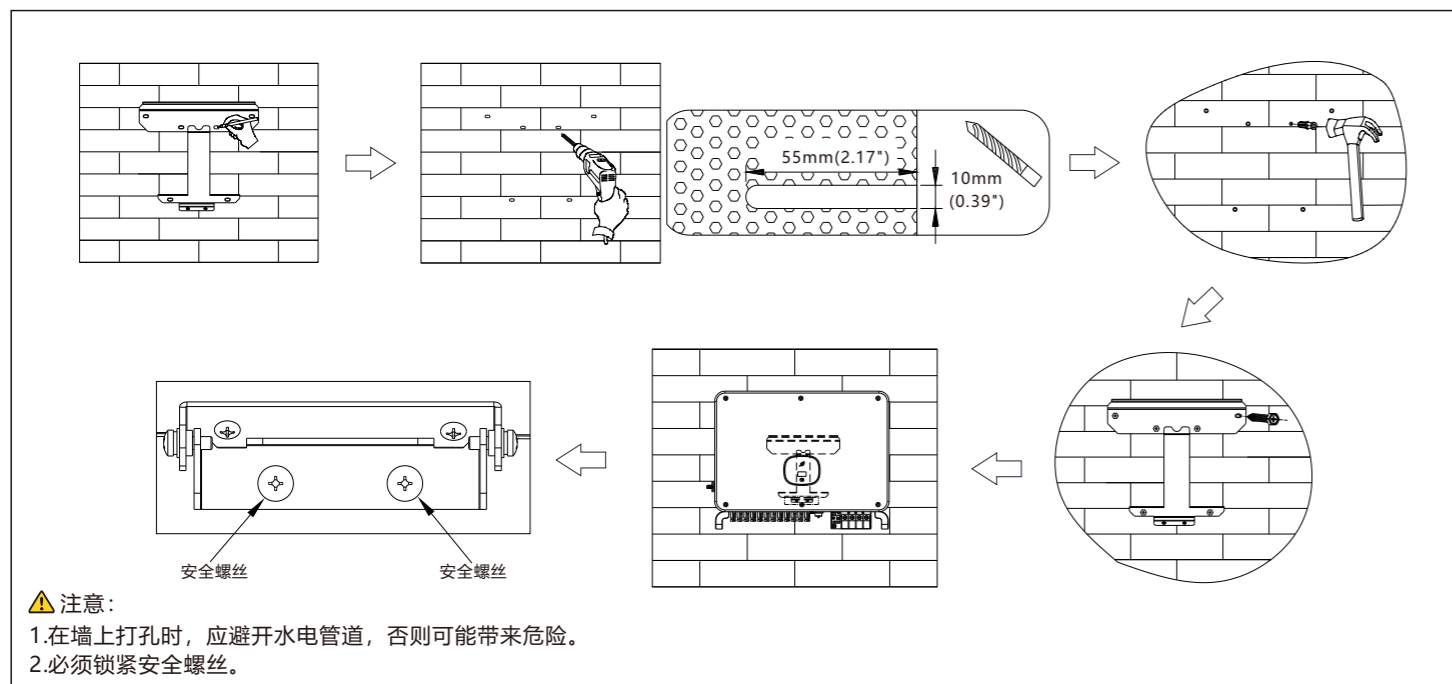
系统安装框图



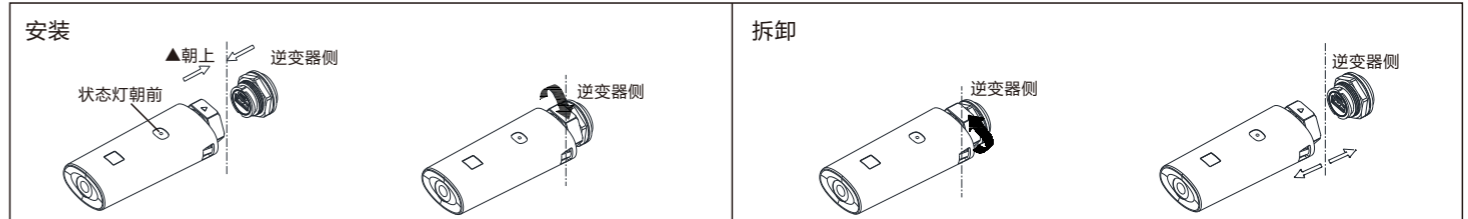
2.1 尺寸安装要求



2.2 挂墙安装



2.3 安装采集器



3. 电气连接

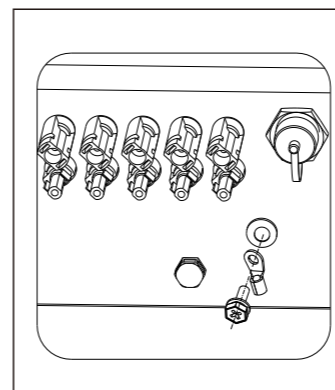
请在连线前按照如下情况准备好电缆线

序号	线缆	类型	推荐型号(推荐值)	螺丝推荐扭力值
1	保护接地	单根多芯黄绿铜线	$\geq 16\text{mm}^2$ (16mm ²)	25kgf.cm
2	交流输出线	单根多芯铜线	$25\text{mm}^2 - 35\text{mm}^2$ (35mm ²)	50kgf.cm
	交流输出线	单根多芯铝线	$35\text{mm}^2 - 50\text{mm}^2$ (50mm ²)	PE接地35kgf.cm
3	直流PV输入线	单根多芯铜线	$4\text{mm}^2 - 6\text{mm}^2$ (4mm ²)	/
4	其余通讯线	RS485	/	/

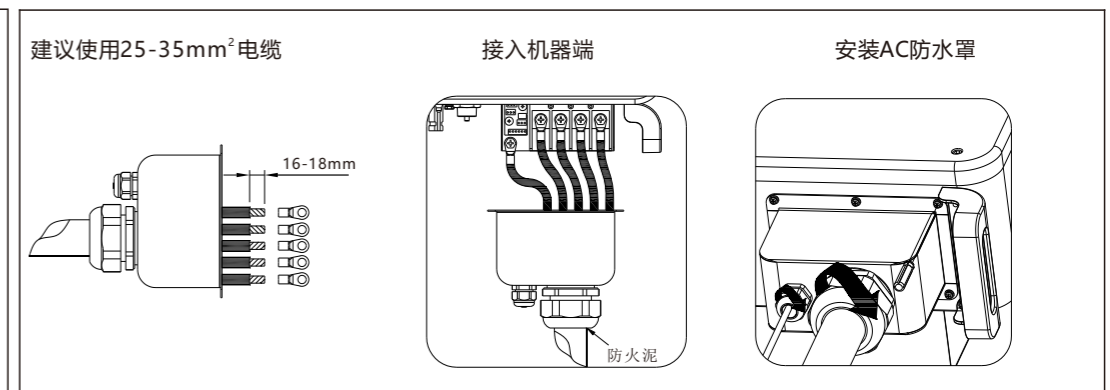
注意:

- 在接线前请确保所有开关均为OFF状态,为了人身安全,请不要进行带电操作。
- 若线缆直径与所配端子不符,或者线缆为铝线,请联系我司售后人员。

3.1 保护接地

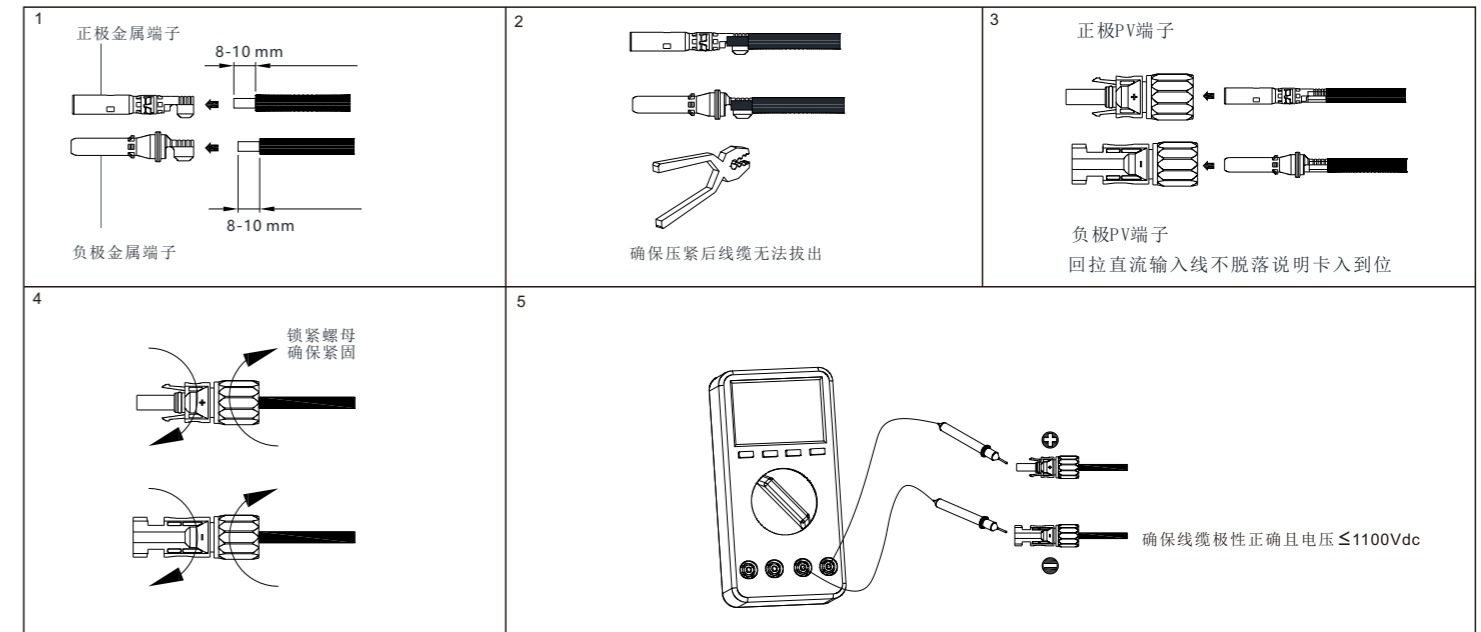


3.2 交流接线

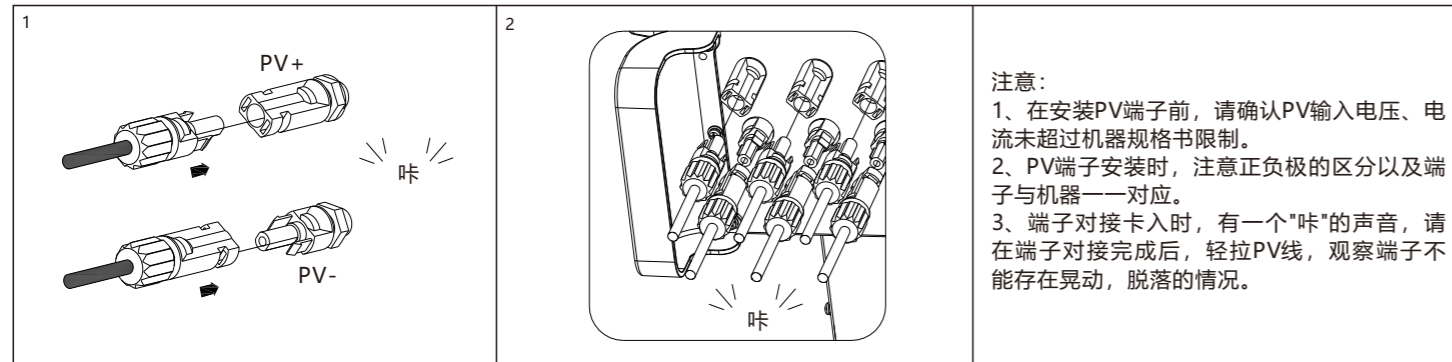


3.3 直流接线

3.3.1 安装直流PV输入端子



3.3.2 插入直流端子



面板的组件配置推荐表：

MPPT	PVA	PVB	PVC	MPPT	PVA	PVB	PVC
8串	●●●○	●●●○	●●○○	11串	●●●●	●●●●	●●●○
9串	●●●○	●●●○	●●●○	12串	●●●●	●●●●	●●●●
10串	●●●●	●●●○	●●●○	注意:每路MPPT存在悬空组串时，务必要加强防尘塞进行防尘防水处理。			

3.3.3 通讯线安装

3.3.3.1 RS485连接

逆变器通过RS485通讯线手拉手并接，485线缆末端RS485A1及RS485B1（4/5/6端口或7/8/9端口）接入ShineMaster实现远程服务器监控。

序号	定义	描述
1	RS485B2	RS485A2 / B2: 单机防逆流通讯口，单机连接智能电表
2	GND	
3	RS485A2	
4/7	RS485B1	RS485A1 / B1: 多机防逆流通讯口，客户用通讯口，连接第三方监控设备
5/8	GND	
6/9	RS485A1	

3.3.3.2 多机并联

1.多机并联时，两个RS485接线口（4/5/6及7/8/9口）同时使用，利用带屏蔽层的双绞线，通过手拉手的方式，将多台逆变器通过RS485通讯线进行并联，将一台逆变器（定为第一台）连接到监控设备，实现多机监控，并机数量建议不超过32台。
2.多机并联或传输距离较远时，将最后一台逆变器的拨码开关2从左侧拨到右侧，引入匹配电阻。
3.最后一台逆变器通过RS485双绞线GND接入大地。

接线方式参考左图：

4. 安装后检查

序号	验收标准	序号	验收标准
1	逆变器安装正确且牢固可靠。	6	RS485通讯线安装正确且牢固可靠。
2	地线确认连接且牢固可靠。	7	扎线带端口修剪好，不留尖角等。
3	所有开关均处于OFF状态。	8	所有外露的端子均有良好的防护，无空置端口。
4	所有接线正确，并且稳固连接。	9	注意收拾好所有施工的残料。
5	线缆布线合理，符合要求，无破皮等现象。		

5. 开关机步骤

⚠注意：

上电前，请再次确认所有的电压范围均在机器的工作范围内，否则可能造成机器的损坏。

按照如下步骤进行开关机动作：

- 1.闭合电网和逆变器之间的开关。
- 2.闭合PV和逆变器之间的开关。
- 3.如果需要对逆变器进行设置，请详见逆变器用户手册。
- 4.关机步骤与上面顺序相反。

6. 观察机器状态

客户可以通过按键观察需要了解的信息，如下是按键功能介绍和LED的情况介绍：

标识	描述	说明	
	触摸标识	单次触摸	切换显示界面或者当前数字加1
		连续两次	进入设置状态或者确定
		连续三次	退回上一级显示界面
		长按5s	当前数据回复默认数值
	逆变器状态标识	红色	故障
		绿色	正常运行
		红色闪烁	警告
		绿灯闪烁	更新程序

7. 售后联系

深圳华倚太科技有限公司
T:138-0255-9214
A:深圳市光明区光明街道白花社区勤德路108号富裕居花园A单元101-102
W:www.waeta.cn
E: waetpower@outlook.com